

Схема сборки изделия  
Стол письменный  
Сити 1  
750\*1200\*600



		Комплектация			
1	В	Боковина	734	500	3
2	В	Крышка	1200	600	1
3	В	Планка	368	100	2
4	В	Цоколь	50	368	1
5	В	Щит	684	300	1
7	В	Ящик	126	342	3
8	В	Ящик	126	434	6
9	М	Фасад	224	396	3
10	Б	ЛДВП	680	395	1
11	Б	ЛДВП	340	452	3
		фурнитура			
		Еврошуруп			16
		Эксцентрик			18
		Подпятник			6
		Шуруп 3,5*16			30
		Евроключ			1
		Гвозди			70
		Заглушка			8
		Направляющая 450			3
		Ручка			3
		Шайба			6

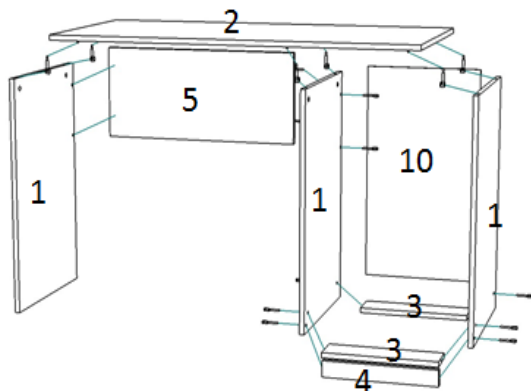
## Общие положения

*Сборку изделий должен производить квалифицированный сборщик.*

1. Прежде чем начать сборку изделия, внимательно изучите настоящую инструкцию.
2. Сборку изделия необходимо проводить согласно схемам, представленным на рисунках, комплектации фурнитуры.
3. Изделие следует собирать на ровном полу, покрытом тканью или бумагой. Перед началом сборки ознакомьтесь с назначением каждой детали по рисункам.
4. При использовании шурупов обратите внимание на то, чтобы они не оказались слишком длинными или короткими.
5. После того, как секция собрана в коробку. Необходимо измерить диагонали. Они должны быть одинаковыми. Только после этого Вы можете прибить заднюю стенку.

## Порядок сборки

1. Гвоздями прибить подпятники на нижней части боковин 1.
2. К детали 1 (правая и средняя) привернуть шурупами направляющие 400 колесом вперед.

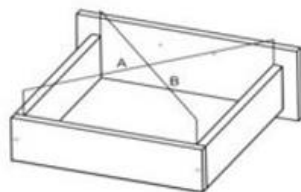


3. Еврошурупами скрепить детали 1, 3, 4 и 5. Как показано на рисунке.

В готовые отверстия детали 2 ввернуть эксцентрики и скрепить замками с боковинами.

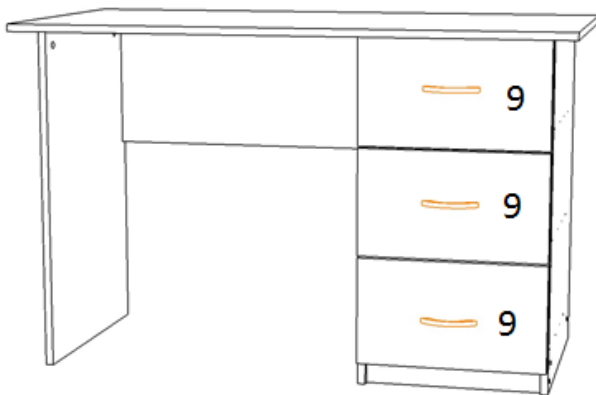
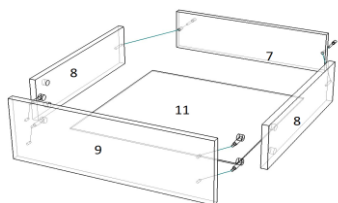
**Внимание!!!** Во избежание перекоса створок, после того как секция собрана в коробку, необходимо измерить диагонали,



*они должны быть одинаковыми. Только после этого можно прибивать заднюю стенку используйте это примечание при сборке каждой секции или её части.*



4. К тыльной стороне тумбы прибить ЛДВП.
5. Детали 8 соединить еврошурупами с деталью 7.
6. В готовые отверстия детали 9 ввернуть эксцентрики и стянуть замками детали 8 и фасад 9.

7. Деталь 11 вставить в пропил на детали9*(предварительно измерив диагональ собранного ящика)* прибить гвоздями к деталям 7 и 8.
8. Прикрепить шурупами ручку к фасаду 16.
9. К нижней части детали 8 шурупами прикрутить направляющие колесиком назад.
10. Вкатить ящики по направляющим на деталях 1.
11. Вкатить деталь б по направляющим на деталях 1.
12. Установить заглушки в видимые части фурнитуры.



 <p><b>ТЭКС</b> МЕБЕЛЬНАЯ КОМПАНИЯ</p>	<p>Дата выпуска – 2020 год          . Срок службы – 5 лет          Гарантийный срок          эксплуатации – 24 мес.          Произведено в России.</p>	
<p>Изготовитель  <b>ООО «МКТ»</b>          ИНН 5835130030</p>	<p>Мебель для жилых и общих комнат          Стол письменный Сити-1</p>	
<p>Юр.адрес: 440015, г.Пенза,          ул.Литвинова, д.56, к.2          Фактич.адрес: 440015,          г.Пенза, ул.Литвинова, д.56, к.2</p>	<p>Декларация о соответствии:          ЕАЭС N RU Д-          RU.MH33.V.00309/19 от          13.12.2019</p>	



Вырезать и приклеить